

**БАГАТОФУНКЦІОНАЛЬНА ПОРТАТИВНА
ЗАРЯДНА СТАНЦІЯ
GZE-0303
GZE-0305**

ІНСТРУКЦІЯ З ВИКОРИСТАННЯ


БУДЬ ЛАСКА, УВАЖНО ПРОЧИТАЙТЕ ЦЮ ІНСТРУКЦІЮ ПЕРЕД ВИКОРИСТАННЯМ
ЗАРЯДНОЇ СТАНЦІЇ

(переклад з оригіналу)

**ЗБЕРІГАЙТЕ ЦЮ
ІНСТРУКЦІЮ**
Вона містить важливі вказівки з
безпеки.



ДЯКУЄМО за придбання багатофункціональної портативної зарядної станції GENERGY.

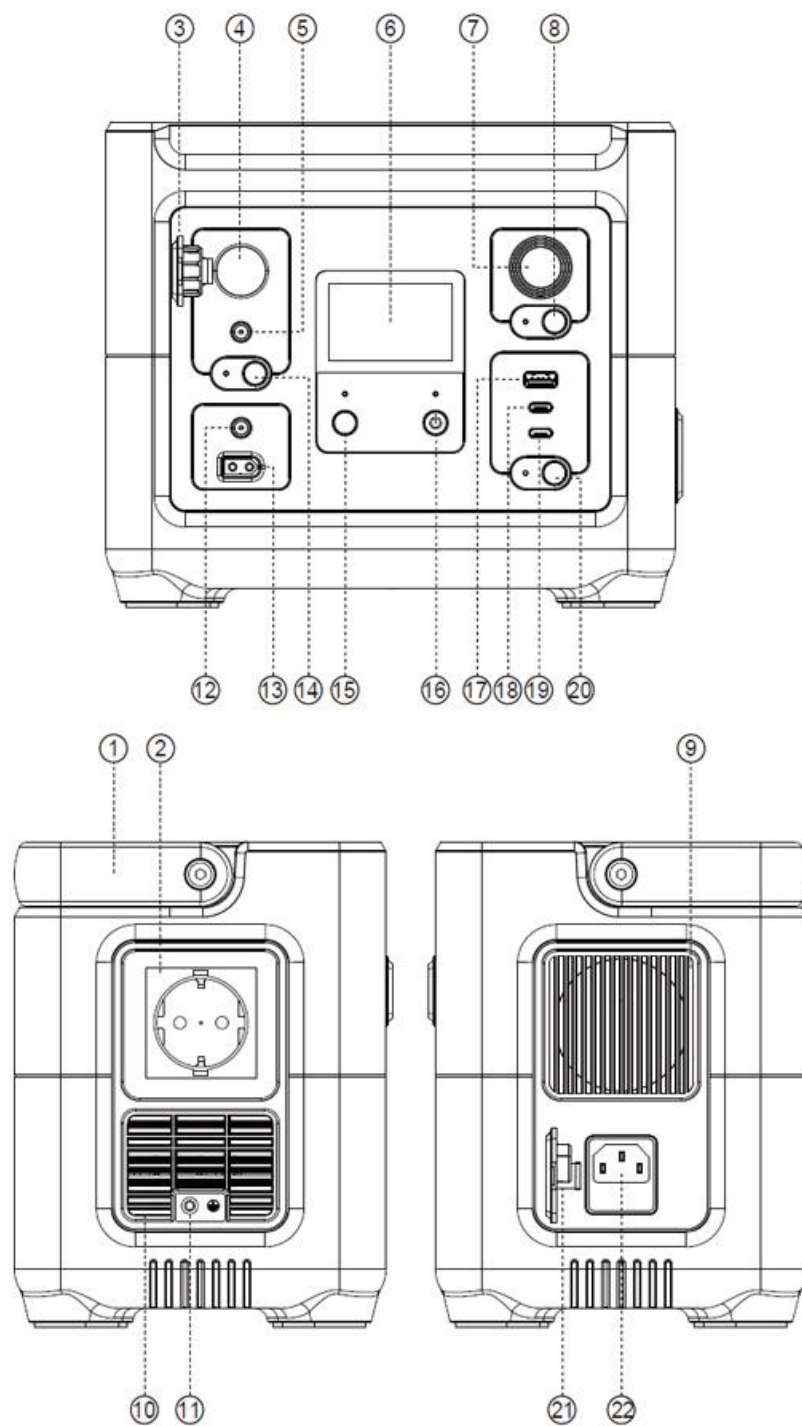
- Авторські права на ці інструкції належать нашій компанії Stock Garden Group.
- Відтворення, передача та розповсюдження будь-якого вмісту посібника заборонено без письмового дозволу Stock Garden Group.
- “GENERGY” та “  ” є відповідно зареєстрованою торговою маркою та логотипом продукції GENERGY, що належить Stock Garden Group.
- Stock Garden Group залишає за собою право змінювати наші продукти під брендом GENERGY і переглядати посібник без попередньої згоди.
- Використовуйте цей посібник як частину багатофункціональної портативної зарядної станції. Якщо ви перепродаєте прилад, інструкція повинна бути доставлена разом з ним.
- Цей посібник пояснює правильну форму експлуатації багатофункціональної портативної зарядної станції; уважно прочитайте цей посібник перед її використанням. Правильна та безпечна експлуатація забезпечить вашу безпеку та продовжить термін служби приладу.
- Stock Garden Group. постійно впроваджує інновації у розвиток своїх продуктів GENERGY як у дизайні, так і в якості. Незважаючи на те, що це найновіша версія посібника, зміст цього посібника може незначно відрізнятися від продукту.
- У разі будь-яких запитань або сумнівів зверніться до свого дистриб'ютора GENERGY.
- Ексклюзивний дистриб'ютор ТМ «GENERGY» в Україні – АТ «Альцест».
Київська обл, Києво-Святошинський район, с. Петропавлівська Борщагівка, вул. Петропавлівська 4.
www.e-altsest.com

Техніка безпеки та обслуговування

⊙ УВАГА!

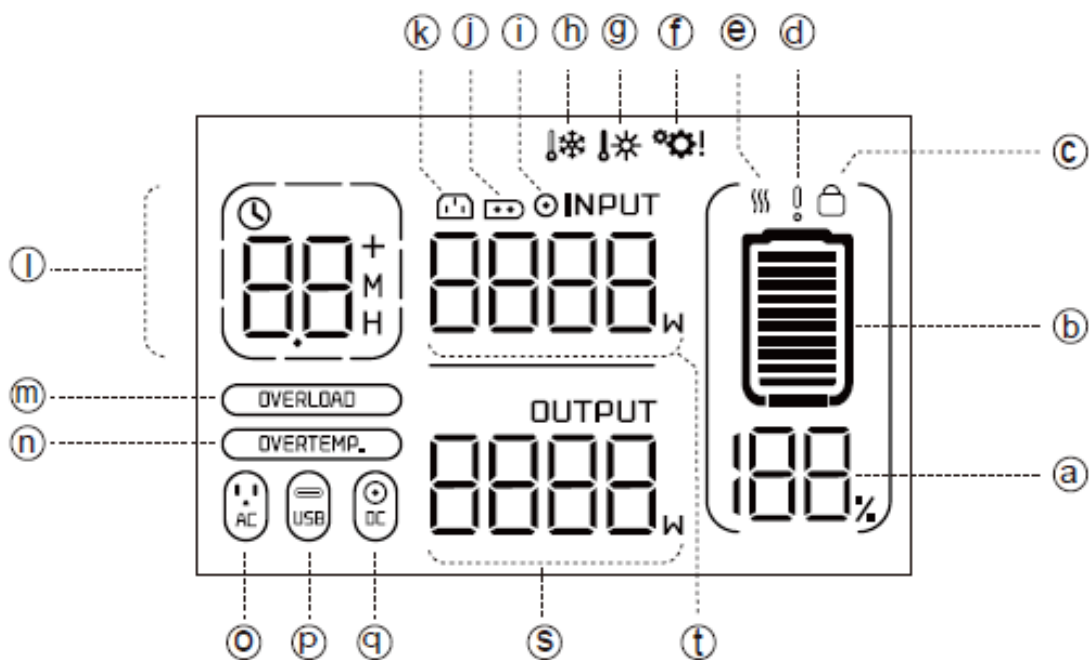
1. Перед використанням цієї зарядної станції уважно ознайомтеся з інструкцією.
2. Щоб забезпечити безпечне зберігання цієї зарядної станції, зберігайте її в сухому та прохолодному середовищі, на відстані від вогню.
3. Тримайте цю зарядну станцію в недоступному для дітей місці під час використання та зберігайте в безпечному місці, щоб уникнути ризику ураження електричним струмом.
4. Діти та інваліди можуть використовувати цю зарядну станцію у супроводі опікуна.
5. Не вставляйте пальці, руки чи будь-які частини свого тіла у цю зарядну станцію.
6. Використання нерекomenдованих аксесуарів може призвести до пожежі, ураження електричним струмом або травм.
7. Не використовуйте пошкоджені або модифіковані акумулятори чи пристрої.
8. Не використовуйте цю зарядну станцію з пошкодженими кабелями або штекерами.
9. Якщо виріб потребує ремонту або технічного обслуговування, не розбирайте його. Зверніться до сервісного центра. Неправильне розбирання створює ризик пожежі або ураження електричним струмом.
10. Якщо виріб виходить з ладу, щоб зменшити ризик ураження електричним струмом, вийміть електростанцію з розетки перед виконанням будь-яких операцій з технічного обслуговування.
11. Будь ласка, заряджайте електростанцію в добре провітрюваному місці без обмеження циркуляції повітря.
12. За деяких надзвичайно важких умов з акумулятора може витікати рідина. Уникайте контакту з акумуляторами та рідинами. У разі контакту промийте великою кількістю води. Якщо рідина потрапила в очі, зверніться за медичною допомогою.
13. Будь ласка, не піддавайте виріб впливу вогню або надмірного тепла.
14. Ремонт повинен виконувати лише кваліфікований персонал або сервісна служба.
15. Модель 110В підтримує зарядку лише від мережі змінного струму 100-120В і 50/60Гц. Модель 220В підтримує зарядку лише від мережі змінного струму 220-240В і 50/60Гц. Не перевищуйте вказану вхідну напругу змінного струму. Інакше це може призвести до поломки продукту. На таку несправність гарантія не поширюється.
16. Не використовуйте цю зарядну станцію під дощем, снігом або в умовах високої вологості.
17. Щоб запобігти ризику ураження електричним струмом, ніколи не користуйтеся цією зарядною станцією мокрими руками, особливо босоніж.
18. Переробляйте та утилізуйте продукт відповідно до місцевих законів і правил.
19. Цей посібник із продукту описує, як мінімізувати ризики. Будь ласка, пам'ятайте та дотримуйтесь інструкцій, наведених у посібнику. При недотриманні цих інструкцій, виробник не несе відповідальність за гарантійні ремонти та інші пов'язані з цим обов'язки. Будь ласка, дотримуйтесь інструкцій з техніки безпеки!

1. Зовнішній вигляд



1- Ручка	12- Вхідний порт DC
2- Вихідний порт AC	13- Вхідний порт підключення сонячної панелі
3- Пилозахисний ковпак	14- DC вимикач
4- Порт автомобільного прикурювача	15- AC вимикач
5- Вихідний порт DC	16- Кнопка живлення ON/OFF
6- LCD Дисплей	17- Вихідний порт QC3.0 USB-A
7- LED лампа	18- Вихідний порт PD30W USB-C
8- Вимикач LED лампи	19- Вихідний порт PD100W USB-C
9- Вентилятор	20- Вимикач USB
10- Вентилятор	21- Пилозахисний ковпак
11- Підключення кабелю заземлення	22- Вхідний порт AC

2. Контрольна панель



Інформація про акумулятор	a		Рівень заряду акумулятора %	d		Інформація про несправність акумулятора
	b		Рівень заряду акумулятора	e		Індикатор високої/низької температури акумулятора
	c		Захист акумулятора			
Інформація про вхідні порти	k		Вхідний порт AC	l		Вхідний порт DC
	j		Порт підключення сонячної панелі	t		Індикатор вхідної потужності
Інформація про вихідні порти	o		Вихідний порт AC	q		Вихідний порт автомобільного
	p		Вихідний порт USB-A/USB-C	s		Індикатор вихідної потужності
Інформація про час, що залишився	l		Індикатор часу, що залишився до розряду/повної зарядкизарядки	l	M	Хвилини
				l	H	Години
Інформація про захист	f		Індикатор системної помилки	m	OVERLOAD	Індикатор захисту від перевантаження
	g		Індикатор перегріву	n	OVERTEMP.	Індикатор захисту від перегріву
	h		Індикатор низької температури			

□ ПРИМІТКА

- Дисплей автоматично вимикається, якщо ця зарядна станція залишається без навантаження більше 3 (трьох) хвилин (без підключеного пристрою). Натисніть кнопку ON/OFF, щоб увімкнути дисплей.
- Так само, якщо зарядна станція залишиться 10 хвилин без підключення, вона повністю вимкнеться.
- У разі сповіщення про спрацювання захисту дисплей вимкнеться після вирішення проблеми.

3. Особливості та технічні характеристики

Багатофункціональна портативна зарядна станція GZE-0303 — це інноваційна система накопичення енергії, креативний дизайн якої дозволяє заряджати пристрої трьома різними способами: заряджання від мережі за 1,5 години, заряджання від порту прикурювача автомобіля або від сонячної панелі GZE100W (REF 31605) через MPPT-зарядний пристрій, вбудований в електростанцію.

Коли немає можливості зарядити цю зарядну станцію від мережі, можливо заряджати за допомогою нашої сонячної панелі GZE100W або від порту прикурювача в автомобілі. Коли є доступ до мережі, можливо швидко зарядити його від домашньої розетки.

GZE-0303 — це сонячний генератор, який не потребує палива, а тому не утворює викидів. Він має кілька варіантів вихідного порту та сумісний із живленням широкого спектру пристроїв із різними варіантами виходу: швидка зарядка USB-C 100Вт, швидка зарядка USB-A, порт прикурювача, порти постійного та змінного струму.

Модель		GZE-0303		
Ємність акумулятора:		288Wh (16V/18Ah)		
Тип акумулятора:		Літій-іонний акумулятор (LiFePO ₄)		
Вихідні порти:	AC	300W Max.	100-120V ~, 60Hz 220-240V ~, 50Hz	В залежності від країни
	XT60	12-28V/5A Max. (90W Max.) Вбудований контролер сонячного заряду MPPT		
	DC 5521	12-28V/5A Max. (90W Max.)		
Тип синусоїди інвертора:		Чиста синусоїда		
LED лампа:		3W	Три режими роботи: SOS/миготіння/світло	
Вихідний порт AC		Номінальна потужність: 300W Пікова потужність: 500W	100-120V ~, 60Hz 220-240V ~, 50Hz	В залежності від країни
Вихідний порт DC:	2x USB-C	PD 30W (5V/9V/3A; 12V/2.5A) PD 100W (5V/9V/12V/15V/3A; 20V/5A)		
	1x USB-A	QC3.0 (5V/3A, 9V/2A, 12V/1.5A), Max. 18W		
	1x Car socket	13.6V/8A, 108.8W Max.		Максимальне навантаження 8A
	1x DC5525	13.6V/8A, 108.8W Max.		

Модель		GZE-0305		
Ємність акумулятора:		288Wh (16V/18Ah)		
Тип акумулятора:		Літій-іонний акумулятор (LiFePO ₄)		
Вихідні порти:	AC	300W Max.	220-240V ~, 50Hz	
	XT60	12-28V/5A Max. (90W Max.) Вбудований контролер сонячного заряду MPPT		
	DC 5521	12-28V/5A Max. (90W Max.)		
Тип синусоїди інвертора:		Чиста синусоїда		
LED лампа:		3W	Три режими роботи: SOS/миготіння/світло	
Вихідний порт AC		Номінальна потужність: 500W Пікова потужність: 750W	220-240V ~, 50Hz	
Вихідний порт DC:	2x USB-C	PD 30W (5V/9V/3A; 12V/2.5A) PD 100W (5V/9V/12V/15V/3A; 20V/5A)		
	1x USB-A	QC3.0 (5V/3A, 9V/2A, 12V/1.5A), Max. 18W		
	1x Car socket	13.6V/8A, 108.8W Max.		Максимальне навантаження 8A
	1x DC5525	13.6V/8A, 108.8W Max.		

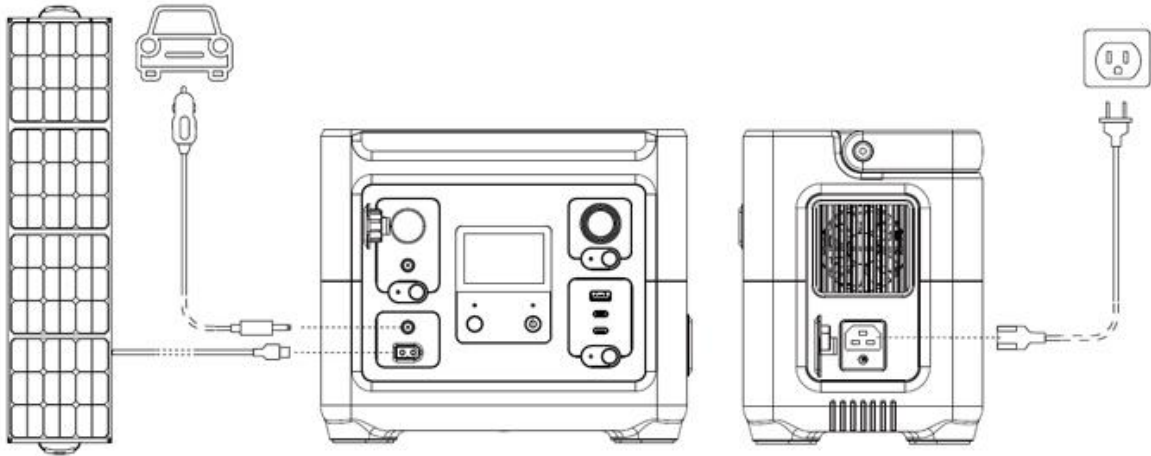
4. Живлення від акумулятора

4.1 Зарядка акумулятора

- Перед використанням виробу зарядіть зарядну станцію GZE0303;
- Після тривалого зберігання завжди заряджайте акумулятор. Якщо станція не використовується протягом тривалого часу, рекомендується повністю заряджати її принаймні кожні 3 (три) місяці.
- На зарядній станції є 3 (три) зарядні порти: вхідний порт змінного струму, зарядний порт XT60 для сонячної панелі та порт DC 5521.

Ви можете використовувати різноманітні методи зарядки, щоб зарядити портативну електростанцію через ці три вхідні порти.

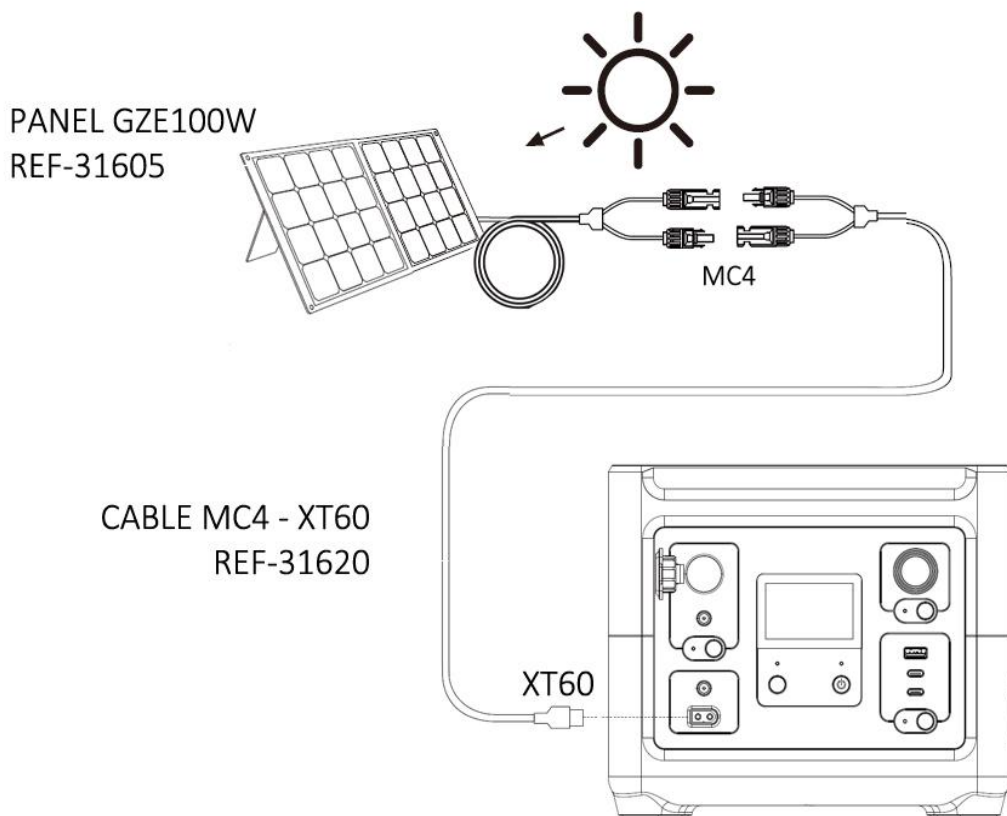
1. Вхідний порт змінного струму: зарядка від загальної мережі з максимальною потужністю зарядки 200 Вт.
2. Порт DC 5521: для підзарядки від автомобільного прикурювача.
3. Вхідний порт XT60: для підзарядки від сонячних батарей.



4.2 Зарядка акумулятора від сонячної панелі.

Ця зарядна станція підтримує зарядку від сонячної панелі.

Ви можете придбати сонячну панель GZE100W (REF31605) і підключити її за допомогою з'єднувального кабелю XT60-MC4 (REF31620) для зарядки від сонячної енергії.



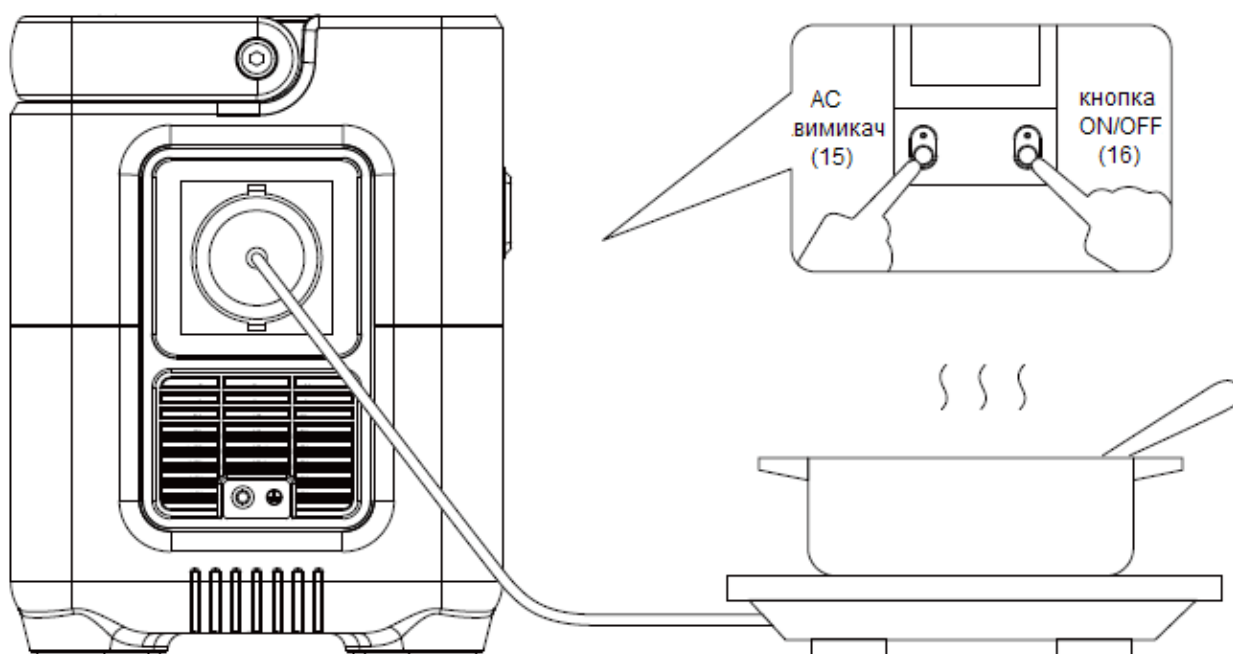
□ ПРИМІТКА

- Максимальна напруга сонячних панелей, яку може підтримувати ця зарядна станція, становить 28В, а максимальна сила току – 5А.
- Він повинен заряджатися від сонячних панелей з напругою нижче 28В.
- Вхідна напруга вище 28В може пошкодити виріб.

5. Зарядка підключених пристроїв

5.1 З використанням виходу змінного струму

1. Натисніть кнопку живлення ON/OFF(16) протягом 3 секунд, щоб включити зарядну станцію. Основний індикатор живлення та дисплей засвітяться і перейде в режим очікування.
2. Увімкніть пристрій у розетку.
3. Натисніть кнопку АС вимикач (15), щоб увімкнути функцію виходу змінного струму. Електростанція почне заряджати підключений пристрій.
4. Знову натисніть кнопку АС вимикач (15), щоб вимкнути вихід змінного струму.
5. Якщо зарядна станція не використовується протягом тривалого часу, натисніть головну кнопку живлення ON/OFF(16) протягом 3 секунд, щоб повністю вимкнути електростанцію та заощадити електроенергію.



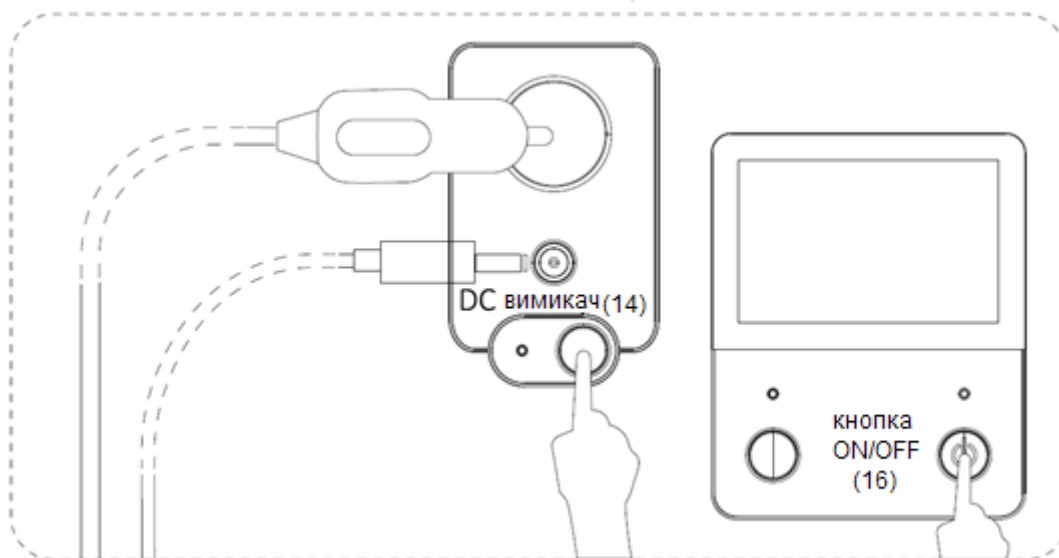
□ ПРИМІТКА

- Під час заряджання зарядної станції від мережі функція виходу змінного струму залишатиметься вимкненою та не може бути увімкнена за допомогою кнопки АС ON/OFF.
- Якщо зарядна станція підключається до мережі під час роботи виходу змінного струму, вихід змінного струму автоматично вимкнеться.

5.2 З використанням виходу постійного струму

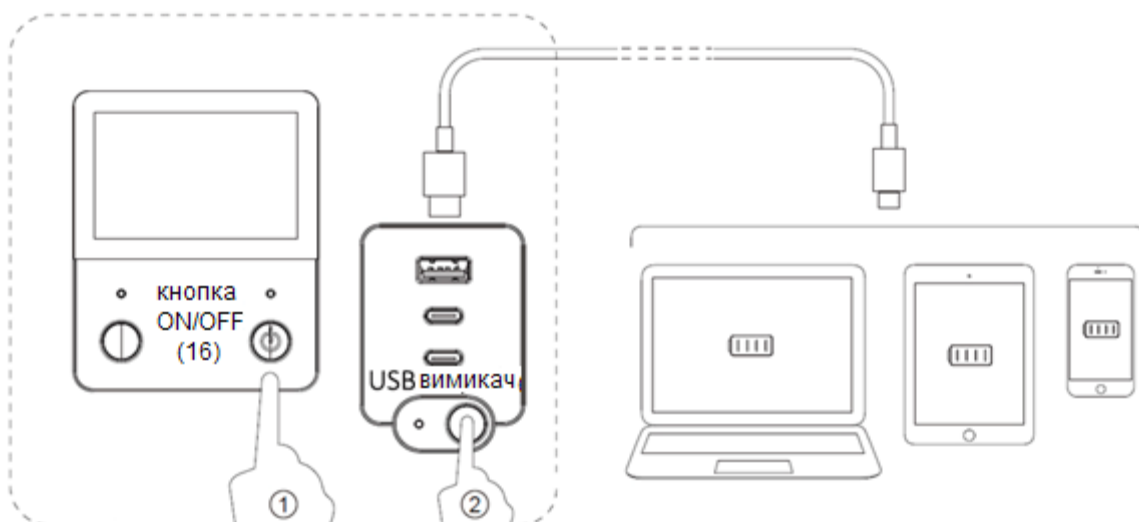
1. Натисніть кнопку живлення ON/OFF(16) протягом 3 секунд, щоб включити електростанцію. Основний індикатор живлення та дисплей засвітяться і перейде в режим очікування.
2. Підключіть пристрій постійного струму.
3. Натисніть кнопку DC вимикач (14), щоб увімкнути функцію виходу постійного струму.
4. Знову натисніть кнопку DC вимикач (14), щоб вимкнути вихід постійного струму.
5. Якщо зарядна станція не використовується протягом тривалого часу, натисніть

головну кнопку живлення ON/OFF(16) протягом 3 секунд, щоб повністю вимкнути електростанцію та заощадити електроенергію.



5.3 3 використання виходу USB

1. Натисніть кнопку живлення ON/OFF(16) протягом 3 секунд, щоб включити електростанцію. Основний індикатор живлення та дисплей засвітиться і перейде в режим очікування.
2. Натисніть кнопку Вимикач USB (20), щоб увімкнути функцію виходу USB.
3. Підключіть USB-пристрої, пристрої готові до використання.



6. Інформація про гарантію

На цю зарядну станцію надається гарантія виробника 12 місяців з дати документу, що засвідчує придбання кінцевим споживачем - фізичною особою.

Гарантія поширюється на будь-які дефекти зарядної станції протягом гарантійного періоду, якщо технічне обслуговування та догляд за нею були належними. Гарантія поширюється на будь-які необхідні запчастини, а також на роботу.

Гарантія не поширюється на витратні матеріали (шнури, адаптери, штекери) або операції з профілактичного обслуговування. Нормальний знос компонентів також не покривається гарантією. Гарантія не поширюється також якщо було виявлено перевантаження станції.

Гарантія діє за умов дотримання всіх застережень та правил експлуатації в даній інструкції. Гарантія діє за наявності чеку або квитанції про придбання генератора та заповненого нижче гарантійного талону.

З питань сервісного обслуговування звертайтеся за місцем придбання або за адресою офіційного сервісного центру: Київська обл., Києво-Святошинський район, с. Петропавлівська Борщагівка, вул. Петропавлівська, 4.

<https://remont24.com.ua/>

Ексклюзивний дистриб'ютор ТМ «GENERGY» в Україні – АТ «Альцест».
Київська обл, Києво-Святошинський район, с. Петропавлівська Борщагівка, вул. Петропавлівська 4. www.e-altsest.com

Модель

Серійний номер

М.П.

Дата продажу «___» _____ 20__ р.

Продавець _____

Покупець _____

(з умовами гарантії ознайомлений, передпродажну перевірку здійснено, до зовнішнього вигляду та якості роботи обладнання претензій не маю)



Service notes
Позначки сервісної служби
Для отметок службы сервиса

