



# WETRON

[www.sigma.ua](http://www.sigma.ua)

Імпортер/уповноважений представник на території України ТОВ «Сіґма. Україна» ТМ «WETRON»  
Україна, 61176, Харків, вул. Єнакіївська, 19/318  
Виробник: Чжецзян Доїн Памп Індастрі Ко., ЛТД  
Саут оф Дасі Хайвей, Дасі, Венлінг, Чжецзян, Китай

## Насос циркуляційний

### ІНСТРУКЦІЯ З ЕКСПЛУАТАЦІЇ

артикули:

**774211**

**774212**

**774213**

**774231**

**774232**

**774233**

**774241**

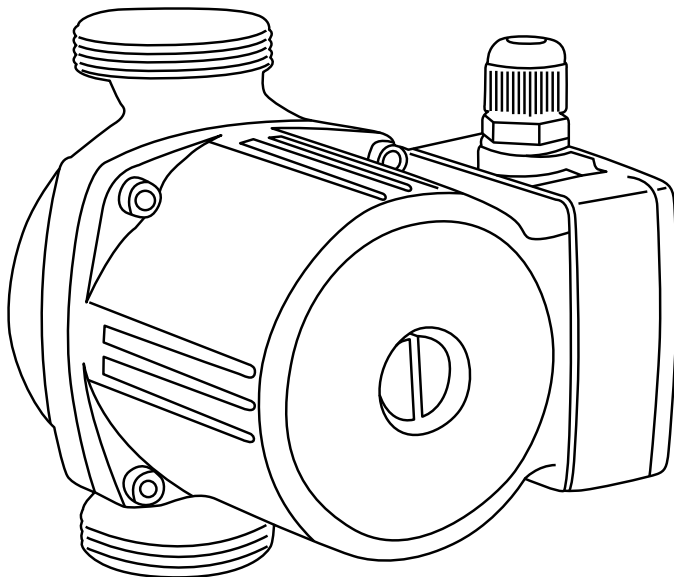
**774242**

**774312**

**774313**

**774332**

**774333**



# ЗМІСТ

<b>1. Загальний опис</b>	<b>3</b>
<b>2. Зовнішній вигляд</b>	<b>4</b>
<b>3. Комплект поставки</b>	<b>4</b>
<b>4. Технічні характеристики</b>	<b>4</b>
<b>5. Правила техніки безпеки</b>	<b>5</b>
<b>6. Експлуатація</b>	<b>6</b>
6.1. Рекомендована схема системи опалення	6
6.2. Підключення електроживлення	7
6.3. Схема монтажу насосу на трубопроводі	8
6.4. Введення в експлуатацію	9
6.2. Експлуатація насоса	9
<b>7. Технічне обслуговування</b>	<b>10</b>
<b>8. Зберігання</b>	<b>10</b>
<b>9. Можливі несправності та методи їх усунення</b>	<b>10</b>
<b>10. Утилізація</b>	<b>10</b>
<b>11. Гарантійні зобов'язання</b>	<b>10</b>
<b>12. Сервіс і технічна підтримка</b>	<b>11</b>
<b>13. Особливі відмітки з безпеки експлуатації виробу</b>	<b>11</b>

## ШАНОВНИЙ ПОКУПЕЦЬ!

Ми дякуємо Вам за вибір виробів торгової марки «WETRON». Перед експлуатацією виробу обов'язково ознайомтеся з даною інструкцією. Недотримання правил експлуатації і техніки безпеки може призвести до виходу з ладу виробу і завдати шкоди здоров'ю. При недотриманні правил, викладених в даній інструкції, виріб може бути знято з гарантійного обслуговування!

### УВАГА!

- › Уважно прочитайте інструкцію з експлуатації та техніки безпеки перед тим, як починати роботу з виробом.
- › При роботі з виробом завжди керуйтеся вказівками з безпеки, що містяться в даній інструкції.
- › Категорично забороняється вносити зміни в конструкцію виробу.
- › У випадку недотримання правил експлуатації або внесення будь-яких змін в конструкцію виробу, обладнання не підлягає гарантійному ремонту.

Насос циркуляційний ТМ «WETRON» (далі – насос) за своєю конструкцією та експлуатаційними характеристиками відповідає вимогам:

- › Технічного регламенту безпеки машин, затверджений Постановою КМУ №62 від 30.01.2013р;
- › Технічного регламенту з електромагнітної сумісності обладнання, затверджений Постановою КМУ № 1077 від 16.12.2015р.;
- › Технічного регламенту низьковольтного електричного обладнання, затверджений Постановою КМУ № 1067 від 16.12.2015р.;
- › Технічного регламенту обмеження використання деяких небезпечних речовин в електричному і електронному обладнанні, затверджений Постановою КМУ № 139 від 10.03.2017р.



**Виробник залишає за собою право вносити зміни в конструкцію і комплектацію без додаткового узгодження і повідомлення.**



**Виробник і продавець знімає з себе всю відповідальність за можливі несправності у разі недотримання наведених нижче рекомендацій або умов, зазначених в інструкції, а також за будь-яку шкоду, заподіяну під час використання виробу не за призначенням, та залишає за со-**

**бою право вносити зміни в конструкцію і комплектацію без додаткового узгодження і повідомлення.**



**Дана інструкція важлива сама по собі, але, тим не менш, вона не може врахувати всіх можливих випадків, які можуть виникнути в реальних умовах! У таких випадках слід керуватися загальноприйнятими правилами техніки безпеки, бути уважним і акуратним!**

## 1. ЗАГАЛЬНИЙ ОПИС

Одна з головних складових сучасних систем опалення та гарячого водопостачання – це циркуляційний насос. Він призначений для забезпечення примусового руху рідини по замкнутому контуру (циркуляції), а також ре-циркуляції.

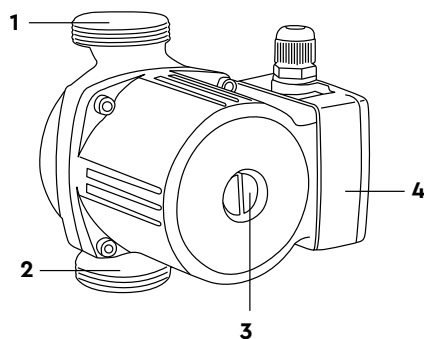
Насоси даного типу призначені для перекачування чистої води і можуть застосовуватися для циркуляції води в системах опалення з постійним і змінним потоком та з регульованою температурою.

Циркуляційні насоси «WETRON» відповідають класу енергозбереження А за європейським стандартом, і залежно від режиму роботи витрата енергії може знижуватися (це залежить від обраної однієї з 3 швидкостей обертання). При розрахунку продуктивності насоса, що працює в циркуляційній системі, слід враховувати тільки гідравлічні втрати в трубопроводі. Висота системи (будівлі) не має значення, бо рідина, що подається насосом в напірний трубопровід, переміщує воду і в зворотному напрямку. Таким чином створюється підпір. Тому можна використовувати відносно невелику потужність насоса для забезпечення циркуляції робочої рідини.

Насоси даної серії обладнані «мокрим» ротором з робочим колесом, вони знаходяться в рідині, що перекачується. Від статора ротор відділений гільзою з нержавіючої сталі. Коефіцієнт корисної дії насоса з «мокрим» ротором складає близько 50%.

## 2. ЗОВНІШНІЙ ВИГЛЯД

1	Вихідний патрубок
2	Вхідний патрубок
3	Пробка для видалення повітря з системи
4	Клемна коробка



## 3. КОМПЛЕКТ ПОСТАВКИ

Насос циркуляційний	1 шт
Під'єднувальні гайки	2 шт
Інструкція з експлуатації	1 шт
Гарантійний талон	1 шт

## 4. ТЕХНІЧНІ ХАРАКТЕРИСТИКИ

Артикул, 774...	211	212	213	231	232	233	241	242	312	313	332	333
<b>Потужність, Вт</b>												
I швидкість	35	40		50			130	100	40		50	
II швидкість		50		70			180	175	50		70	
III швидкість		75		100			250		75		100	
<b>Максимальний напір, м</b>												
I швидкість		2		3			5		2		3	
II швидкість		3		5			7		3		5	
III швидкість		4		6			8		4		6	
<b>Потік рідини, л/м</b>												
I швидкість	15	20		25	40	80	20	25				
II швидкість	25	35		40	90	100	35	40				
III швидкість	30	45	40	50	110	160	45	50				
Напруга	220В											

Артикул, 774...	211	212	213	231	232	233	241	242	312	313	332	333
Максимальний тиск	10 бар											
Діапазон температури рідини	+10~+120°C											
Частота	50 Гц											
Корпус двигуна	Алюміній											
Вал двигуна	Кераміка											
Робоче колесо	Технополімер											
Матеріал корпусу	Чавун з антикорозійною обробкою											
Обмотка статора двигуна	Мідь											
Клас ізоляції	H											
Клас захисту	IP44											
Діаметр гайки, дюйм	3/4	1	3/4	1				1 1/4	1			
Під'єднувальний різьба, дюйм	1	1 1/2	1	1 1/2			2	1 1/2				
Відстань між вхідним і вихідним патрубками, мм	130	180	130	180	130	180			130	180	130	
Діаметр твердих частинок в підвищеному стані, мм	0.2											
Маса, кг	2.4	2.44	2.4	2.6	2.65	2.6	4.82	5.05	2.44	2.4	2.65	2.6
<b>Габаритні розміри</b>												
Ширина, мм	140	185	140	140	185	140	190	190	185	140	185	140
Довжина, мм	130	140	130	130	140	130	180	180	140	130	140	130
Висота, мм	120	130	120	120	130	120	150	150	130	120	130	120

## 5. ПРАВИЛА ТЕХНІКИ БЕЗПЕКИ

Для забезпечення нормальної і безпечної роботи електричних насосів, перед тим, як приступити до установки і експлуатації насоса, уважно прочитайте і виконайте всі вимоги і рекомендації, викладені у даній інструкції.

› Електричний насос повинен мати надійне заземлення для запобігання ураження електричним струмом.

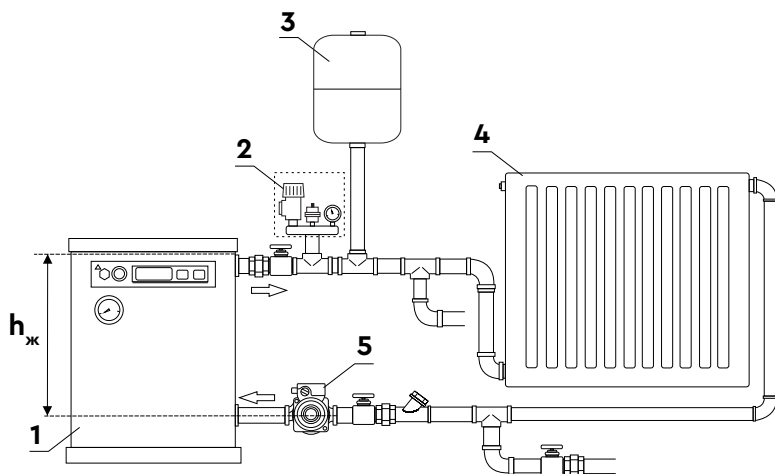
- › Для безпечної роботи насосу, ланцюг електроживлення рекомендуємо оснастити пристроєм захисного відключення (ПЗВ).
- › Не допускайте потрапляння рідини на вилку шнура живлення.
- › Не торкайтеся до електричних частин насоса під час роботи.
- › Слідкуйте, щоб насос несподівано не вклучили при монтажі або демонтажі. В цьому випадку, і при тривалому простій електронасоса

са, завжди тримайте мережевий тумблер вимкненим, а елементи запірної арматури на трубопроводі – закритими.

- › Не встановлюйте насос у сирому приміщенні або там, куди може потрапити рідина.
- › Встановлюйте насос та ланцюг електроживлення електроживлення в недоступному для дітей місці.
- › При встановленні у житлових приміщеннях, у разі падіння температури навколишнього середовища нижче +4°C, або в разі тривалого простою насоса, гідросистема може бути пошкоджена – може статися розрив в системі, де повинна циркулювати вода, через неспроможність перекачування води у замершому стані.
- › Вода, що перекачується, може бути гарячою і під високим тиском, тому, перш ніж демонтувати насос, перекрийте елементи запірної арматури на трубопроводі, щоб уникнути можливих травм.
- › Параметри мережі живлення повинні співпадати з параметрами, зазначеними в таблиці на корпусі електронасоса.
- › При тривалому зберіганні помістіть насос у сухе, вентилязоване і прохолодне місце при кімнатній температурі.
- › Під час літнього періоду або при високій температурі навколишнього середовища, щоб уникнути утворення конденсату насос повинен знаходитися у вентилязованому приміщенні.
- › Не допускається перекачування будь-яких легкозаймистих, вибухонебезпечних або газифікованих рідин.

## 6. ЕКСПЛУАТАЦІЯ

### 6.1. Рекомендована схема системи опалення



1	Теплоагрівач	4	Радіатор
2	Блок контрольно-вимірювальної апаратури	5	Циркуляційний насос
3	Розширювальний бак		

- › Трубопроводи повинні встановлюватися відповідно до інструкції з експлуатації. Дотримуйтесь заходів щодо захисту трубопроводів від обмерзання.
  - › Перед установкою насоса необхідно перевірити, щоб в системі не було підсмоктування повітря.
  - › Переконайтеся, що робоче колесо насоса обертається вільно, обертаючи його вручну через отвір випуску повітря.
  - › В опалювальній системі насос не повинен бути встановлений занадто високо, щоб уникнути підсмоктування повітря або занадто низько, щоб уникнути скупчення бруду.
  - › Перед електронасосом (на всмоктуючому трубопроводі) обов'язково встановіть фільтр грубої очистки.
  - › При установці на відносно довгих трубопроводах, трубопровід необхідно закріпити до монтажу насоса для запобігання вібрацій.
  - › Електронасоси з мокрим ротором завжди встановлюються так, щоб вал електронасоса знаходився в горизонтальному положенні.
  - › Перевірте напрямок потоку. Він повинен співпадати з напрямком стрілки, зазначеної на корпусі насоса. Рекомендовано встановити запірні вентиля на вході і на виході насоса.
  - › У разі заміни насоса необхідно його змонтувати з тим же самим напрямком потоку.
  - › Для очищення системи використовуйте антикорозійні засоби, що дозволені для використання, та дотримуйтесь інструкції з їх використання.
  - › При установці, зливів і роботі насоса зверніть увагу на те, щоб рідина, що перекачується, не потрапляла на статор і клемник.
- У разі, якщо клемна коробка циркуляційного насоса знаходиться в незручному положенні, перед установкою насоса необхідно відкрити гвинти кріплення корпусу електродвигуна і повернути його в бажане положення. При виконанні вищевказаної операції дотримуйтеся наступних правил:
- › Не порушуйте ущільнення між корпусом насоса і статором.
  - › Закручуйте гвинти рівномірно, момент затягування 25 кг/см.

## 6.2. Підключення електроживлення

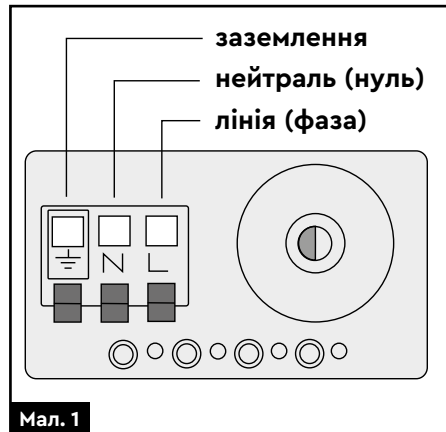
Використовуйте термостійкий трьохжильний кабель з поперечним перерізом кожної жили 0.75 мм<sup>2</sup> і гумовою ізоляцією, розрахованою на експлуатацію при температурі не нижче +110°C.

1. Відріжте кабель необхідної довжини.
2. Зніміть кришку клемної коробки.
3. Введіть кабель через кабельний ввід.
4. Щоб відкрити кабельні клеми, натисніть рукоятку вниз. Підключіть кабельні дроти таким чином: дріт коричневого кольору – до клеми L, дріт синього кольору – до клеми N, дріт жовто-зеленого кольору – до заземлення. (мал. 1).
5. Відрегулюйте положення дротів, закріпивши їх за допомогою стопорного затиску.

### Установка насоса



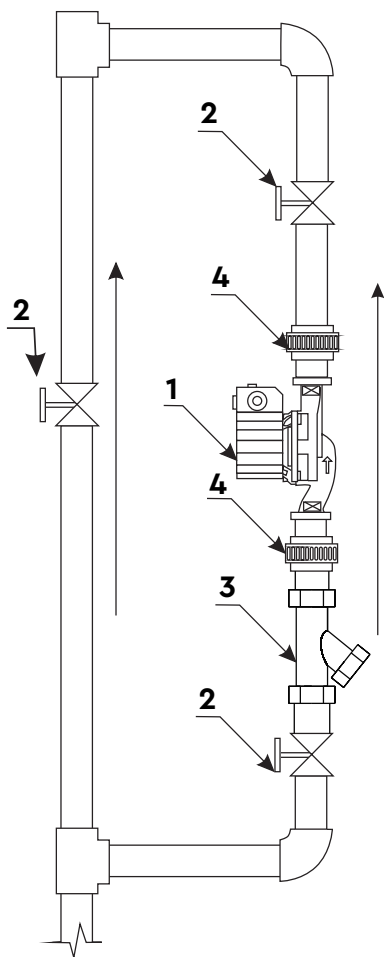
**Електронасос повинен встановлюватися і обслуговуватися кваліфікованим персоналом. Установка і обслуговування повинні відповідати місцевим стандартам.**



Мал. 1

## 6.3. Схема монтажу насосу на трубопроводі

1	Електронасос
2	Запірна арматура
3	Фільтр грубого очищення
4	Зворотний клапан
5	Американка (накидна гайка для швидкого монтажу і демонтажу насосу)



- У радіаторних системах опалення циркуляційний електронасос рекомендується встановлювати в точці з найменшою температурою води в контурі.
- У системах гарячого водопостачання перепади температур невеликі, тому місце установки електронасоса не принципово.
- У системах теплої підлоги електронасос встановлюють на лінії подачі щоб уникнути найменшої ймовірності розриву потоку і заповітрявання системи. Поява повітряних пробок – найбільша небезпека в системі теплих підлог.



**При установці циркуляційного насосу стрілка, зазначена на корпусі насосу, означає напрямок рідини, що проходить через насос.**



**При монтажі насосу в трубопроводах слід встановити дві прокладки для ущільнення на вхідному і вихідному патрубках для кращої герметизації системи.**

### Помилки монтажу

Нерідко, складності виникають внаслідок невірного або незручного розташування насосу. Наприклад, клемна коробка розвернута до стіни. При такій установці буде важко підводити або замінювати кабель електроживлення насосу. Монтаж догори ногами і під різноманітними неприйнятними кутами небезпечний, власне, втратою насосом працездатності. Як правило, недотримання вимог інструкції в цій частині призводить до затrudненого перекачування рідини робочим колесом, значному погіршенню робочих характеристик, перегріву насосу. Розташування клемної коробки під корпусом насосу з «мокрим» ротором сприяє появі конденсату в середині клемної коробки (вона не герметична), корозії і замикання електричних контактів.



**Вал ротора циркуляційного насосу повинен розташовуватися тільки горизонтально!**

### Зміна розташування блоку управління

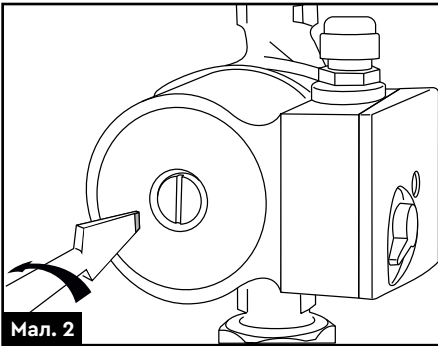
Розташування блоку управління на статорі насосу можна змінювати з кроком 90 градусів навколо осі обертання ротору. Для зміни розташування блоку управління слід провести наступні процедури:

1. Закрийте клапани на вході і виході, скиньте тиск через перепускний клапан.
2. Послабте і відкрутіть 4 фіксуючі шестигранні болти з корпусу насоса.
3. Поверніть статор електродвигуна до бажаного положення.
4. Встановіть 4 шестигранних болта і надійно затягніть їх, обходячи по поперечному напрямку.
5. Відкрийте клапани на вході і виході.

#### 6.4. Введення в експлуатацію

Заповніть систему водою і видаліть повітря з неї. Для цього виконайте наступні кроки:

1. Викрутіть пробку випуску повітря для видалення повітря з насоса (**мал. 2**).
2. Встановіть перемикач швидкостей у положення III і ввімкніть насос.
3. Дочекайтеся, поки вода з насоса буде виходити рівномірно без пухирців повітря.
4. Не вимикаючи насос, закрутіть пробку.
5. Зупиніть насос і перевірте рівень води в системі. Якщо він опустився нижче мінімального значення, додайте в систему потрібну кількість води.
6. Запустіть насос.
7. Перевірте, чи не з'явилися підвищена вібрація або шум при роботі насоса.
8. Переконайтеся в герметичності трубопроводів та різьбових з'єднань.



#### 6.2. Експлуатація насоса

Під час експлуатації слід стежити за тим, щоб в насосі не накопичувалося повітря. Для цього, час від часу, його необхідно випускати. Після тривалої перерви в роботі, перед запуском насоса, необхідно переконаватися, що вал насоса вільно обертається. Для цього потрібно викрутити пробку випуску повітря і спробувати повернути вал шлицевою викруткою. Зусилля повинне бути невеликим, щоб не пошкодити вал. Якщо вал обертається вільно, можна запускати насос. Якщо ж вал повернути не вдалося або ж він обертається з зусиллям, це означає, що відкладення бруду або накипу заблокували робоче колесо і ротор насоса. У цьому випадку необхідно провести чистку насоса. Цю процедуру рекомендується проводити в сервісному центрі.

##### Режими роботи

Насос має 3 швидкості роботи, які можна встановлювати за допомогою перемикача, розташованого на клемній коробці насоса. Перемикання швидкостей можна здійснювати навіть при працюючому насосі.

- › У режимі роботи I насос споживає найменшу потужність і забезпечує найменшу продуктивність і тиск.
- › У режимі роботи III насос споживає найбільшу потужність з мережі і видає максимальні характеристики, але тривала експлуатація насоса в даному режимі категорично заборонена!
- › Режим роботи насоса вибирається користувачем індивідуально. Наприклад, якщо система опалення повільно прогрівається або температура занадто низька (з урахуванням, що котел прогріває воду нормально і втрачає тепла відсутні), тоді має сенс переключити насос на більш високу швидкість роботи.

## 7. ТЕХНІЧНЕ ОБСЛУГОВУВАННЯ

- › До технічного обслуговування виробу допускаються особи, що мають відповідний досвід і кваліфікацію на компетентне виконання таких робіт.
- › Щоденно і перед використанням здійснюйте огляд виробу, його елементів на предмет пошкодження чи поломок.

## 8. ЗБЕРІГАННЯ

- › Зберігайте виріб на рівній поверхні в чистому і сухому місці.
- › Всі рухомі частини тримайте в чистоті і регулярно змащуйте.
- › Зберігати новий виріб найкраще в пакувальній тарі, яка забезпечує необхідний захист від впливу механічних зовнішніх факторів.
- › Зберігати виріб рекомендується у приміщенні, яке добре провітрюється, при температурі повітря від  $-15^{\circ}\text{C}$  до  $+55^{\circ}\text{C}$  та відносній вологості повітря не більше 90%.

## 9. МОЖЛИВІ НЕСПРАВНОСТІ ТА МЕТОДИ ЇХ УСУНЕННЯ

Несправність	Можлива причина	Метод усунення
Насос не працює	Відсутність електроживлення	Перевірте наявність струму в мережі.
	Автоматичне відключення	Перевірте напругу на клеммах насоса.
	Пошкоджений електродвигун або конденсатор	Зверніться до сервісного центру.
	Вал насоса заблокований	Розблокуйте вал вручну.
Насос не подає воду, двигун працює	Закрито запорну арматуру	Переконайтеся, що запорна арматура на вході і виході насоса відкрита.
	Швидкість виставлена невірно	Переконайтеся, що комутатор швидкості налаштований на належну швидкість.
Шум і вібрація в системі	Неправильно налаштована швидкість	Змініть швидкість обертання двигуна.
	Невірно підібраний насос	Підберіть насос правильно.

## 10. УТИЛІЗАЦІЯ

Виріб, що був виведений з експлуатації, підлягає окремому зберіганню та утилізації відповідно до природоохоронного законодавства. Звертайтеся до спеціалізованих організацій, що займаються збором сировини для подальшої вторинної переробки.

## 11. ГАРАНТІЙНІ ЗОБОВ'ЯЗАННЯ

Гарантійний термін експлуатації виробу – 12 місяців з дня продажу. Всі роботи по ремонту виробу повинні виконуватися тільки фахівцями авторизованого сервісного центру компанії, що надає гарантію на виріб.

Гарантійний термін обчислюється з дня продажу виробу покупцеві. Гарантія поширюється на

всі види виробничих і конструктивних дефектів. Умови гарантії не поширюються на пошкодження, що виникли в результаті недотримання правил експлуатації, удару або падіння, самостійного ремонту, зміни конструкції пристрою, регулювання, неправильного підключення. Інша інформація щодо умов гарантійного обслуговування зазначена в гарантійному талоні, що йде в комплекті з виробом.

## 12. СЕРВІС І ТЕХНІЧНА ПІДТРИМКА

Ця інструкція з експлуатації містить мінімальні необхідні відомості для використання виробу. Виробник вправі вносити в конструкцію та інструкцію удосконалення, що не змінюють правила та умови експлуатації.

Всі питання, пропозиції і зауваження щодо інформації, наведеної в цій інструкції та ті, що стосуються роботи виробу, а саме експлуатації, технічного обслуговування, ремонту можна задати працівникам Сервісного центру в Україні:

### Сервісний Центр у м. Харків

Телефони: +38 (099) 663 94 83

+38 (067) 740 91 02

+38 (066) 799 13 46 (Viber)

Ознайомитися з адресами Сервісних центрів в інших містах України, можна на сайті Уповноваженого представника в Україні:

[sigma.ua/servis/](http://sigma.ua/servis/)

Ознайомитись з правилами задачі виробу на гарантійне чи сервісне обслуговування можна на сайті за адресою: [sigma.ua/priem-izdeliy-servisnym-tsentrom/](http://sigma.ua/priem-izdeliy-servisnym-tsentrom/)

Перевірити статус ремонту виробу можна на сайті за адресою: [sigma.ua/servis/](http://sigma.ua/servis/)

## 13. ОСОБЛИВІ ВІДМІТКИ З БЕЗПЕКИ ЕКСПЛУАТАЦІЇ ВИРОБУ



Уважно ознайомтеся з даним пунктом.



Обережно! Електричний струм



Заземліть перед підключенням



Перед використанням ознайомтеся з інструкцією.



Знак відповідності регламентам Європейського союзу



Знак відповідності технічним регламентам, що діють на території України.